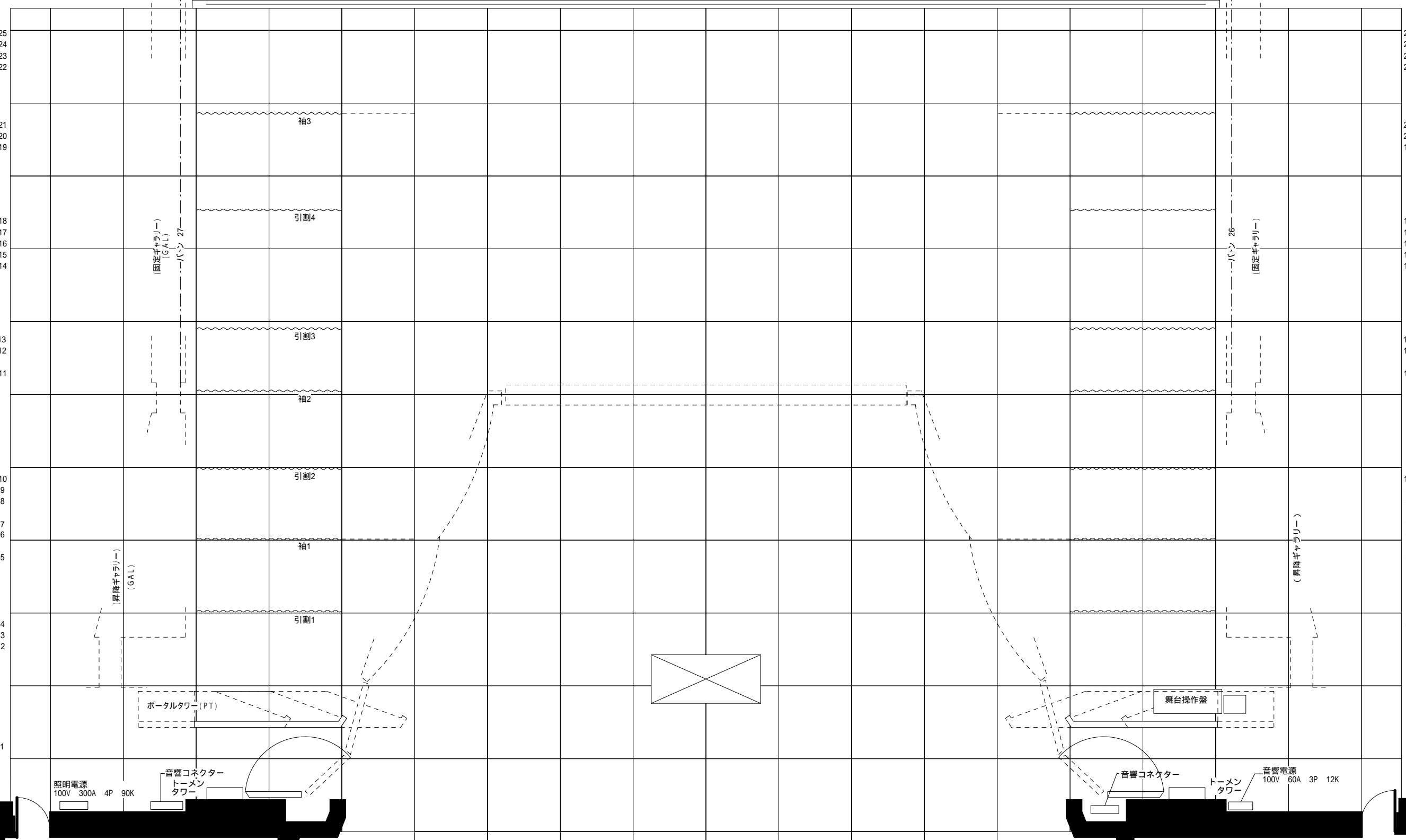


- 大ホリ
- 大黒幕
- バトン 25
- バトン 24
- バトン 23
- バトン 22
- 6色 x (上.中.下)UH
- 袖3 (袖2.3連動)
- バトン 21
- バトン 20
- バトン 19
- (20cir)5S
- 5Bri
- 4色 x (上.中.下)5B
- 引割4
- バトン 18
- バトン 17
- バトン 16
- バトン 15
- バトン 14
- (20cir)4S
- 4Bri
- 4色 x (上.中.下)4B
- 引割3
- バトン 13
- バトン 12
- 中ホリ
- バトン 11
- 袖2
- 正面反射板
- (20cir)3S
- 3Bri
- 4色 x (上.中.下)3B
- 引割2
- バトン 10
- バトン 9
- バトン 8
- (バトン兼12m)天井反射板後吊
- バトン 7
- バトン 6
- バトン 5
- 袖1
- (20cir)2S
- 2Bri
- 4色 x (上.中.下)2B
- 引割1
- バトン 4
- バトン 3
- バトン 2
- 天井反射板 (バトン9m付)
- (20cir)1S
- PBri
- 4色 x (上.中.下)1B
- バトン 1
- 暗転幕
- 引割カーテン
- どんちょう
- 防火戸



TV共聴電話端子

(16cir) PS

ピアノ庫

舞台面 - すのこ 26m

建築的プロセニウム高 10m

PBri飛び切り 11m30cm

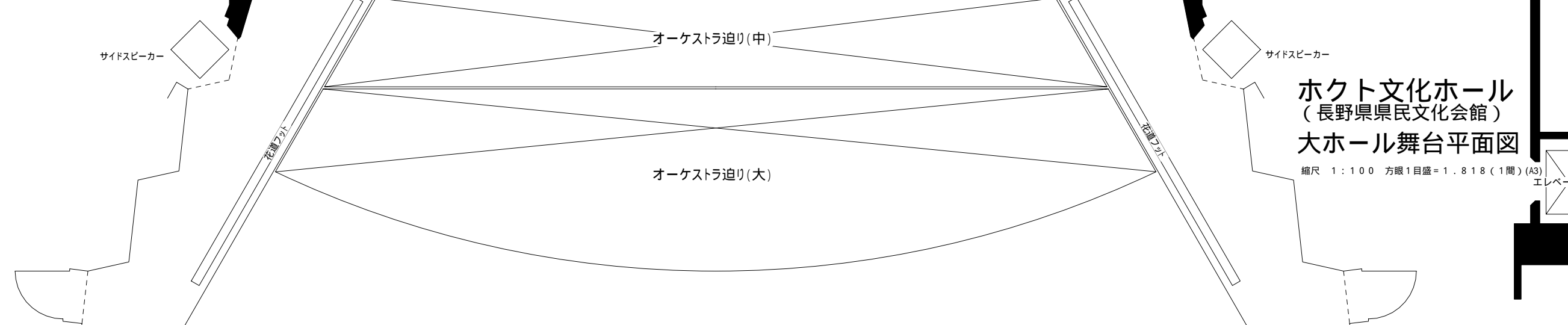
2Bri飛び切り 11m38cm

3Bri飛び切り 11m20cm

4Bri飛び切り 10m50cm

5Bri飛び切り 10m55cm

バトン1~27手動



ホクト文化ホール  
(長野県県民文化会館)  
大ホール舞台平面図

縮尺 1:100 方眼1目盛=1.818(1間)(A3) エレベーター

大ホリ

スプリンクラー制御弁

スプリンクラー制御弁

制御弁